

Vortex



EN User manual

DE Benutzerhandbuch

FR Manuel utilisateur

NL Gebruikershandleiding

IT Manuale utente

ES Manual de usuario

PT Manual do usuário

SI Priročnik za uporabnike

HR Korisnički priručnik

HU Felhasználói kézikönyv

RO Manual de utilizare

PL Instrukcja użytkowania

CS Uživatelský manuál

Safety

Target group

This document is aimed at the operators and users of all products that include IPEE Vortex (mains-operated or battery-operated).

Intended use

IPEE Vortex is intended to flush urinal ceramics.

Safety notes

- Operation, care and maintenance work may only be performed by the operator or user as described in this user manual.
- Do not modify the IPEE Vortex or add any additional modules.
- If there is any indication of damage or defects, do not open and attempt to repair the IPEE Vortex yourself; call in a skilled person.
- Repairs may only be carried out by a skilled person using original spare parts and accessories.
- For mains-operated versions, provide an easily accessible circuit-breaker.
- For indoor use only.

Product description

Function of the IPEE Vortex

IPEE Vortex detects usage by monitoring the salt concentration and water level inside the dedicated trap. Approximately 10 seconds after the end of usage is detected, the flush is activated.

Technical data

Working voltage:	6V
T Ambient:	+5 °C to +45 °C
Relative Humidity:	10 %RH to 90 %RH (non-condensing)

Disposal

Safety notes

This product meets the requirements of Directive 2011/65/EU RoHS (restriction of the use of certain hazardous substances in electrical and electronic equipment).



Disposal of waste electrical and electronic equipment

In accordance with Directive 2012/19/EU (WEEE-II), manufacturers of electrical equipment are obliged to take back old equipment and to dispose of it appropriately. The symbol indicates that the product cannot be disposed of with non-recyclable waste. Old equipment should be returned directly to IPEE, where it will be disposed of appropriately. Please contact your responsible IPEE sales company for addresses to which equipment can be returned.

Document version

SV.01.UM.03
03.2020

- EN *We reserve the right to make technical improvements and enhance the appearance of the products shown.*
- DE *Technische Verbesserungen und optische Veränderungen an den abgebildeten Produkten behalten wir uns vor.*
- FR *Nous nous réservons le droit d'apporter des améliorations techniques et de modifier l'apparence visuelle des produits présentés.*
- NL *Technische verbeteringen en optische wijzigingen ten opzichte van de afgebeelde producten voorbehouden.*
- IT *Con riserva di apportare modifiche tecniche.*
- ES *Nos reservamos el derecho de realizar modificaciones técnicas y de aspecto de los productos representados.*
- PT *Reservamo-nos o direito de efectuar melhorias técnicas e alterações visuais que beneficiem os produtos apresentados.*
- SI *Pridržujemo si pravico do tehničnih izboljšav in izboljšanja videza prikazanih izdelkov.*
- HR *Zadržavamo pravo na tehnička poboljšanja i poboljšanje izgleda prikazanih proizvoda.*
- HU *Fenntartjuk a jogot a műszaki fejlesztésekre és a bemutatott termékek megjelenésének javítására.*
- RO *Ne rezervam dreptul de a opera imbunatatiri tehnice si schimbări ale aspectului produselor noastre.*
- PL *Zastrzegamy prawo do modyfikacji technicznych i zmian w wyglądzie pokazanych produktów.*
- CS *Vyhradzujeme si právo na technické vylepšení a zlepšení vzhledu zobrazených produktů.*

Maintenance



Performance may decrease due to a dirty trap.
Replace with dedicated IPEE Vortex trap only. (#CTR2.01)

- DE **Wartung:** Die Leistung kann aufgrund eines verschmutzten Siphons abnehmen.
Ersetzen Sie ihn nur durch einen speziellen IPEE-Vortex-Siphon. (#CTR2.01)
- FR **Entretien:** Les performances peuvent diminuer en raison d'un siphon sale.
Remplacez-le uniquement par un siphon IPEE Vortex spécifique. (#CTR2.01)
- NL **Onderhoud:** De werking kan verminderen door een vuile sifon.
Vervang deze alleen door de specifieke IPEE Vortex-sifon. (#CTR2.01)
- IT **Manutenzione:** Le prestazioni possono diminuire a causa di una trappola sporca.
Sostituire solo con una trappola Vortex IPEE dedicata. (#CTR2.01)
- ES **Mantenimiento:** El rendimiento puede disminuir debido a una trampa sucia.
Sustitúyalo solo por una trampa IPEE Vortex dedicada. (#CTR2.01)
- PT **Manutenção:** O desempenho pode diminuir devido a uma armadilha suja.
Substitua apenas pela armadilha IPEE Vortex dedicada. (#CTR2.01)
- SI **Vzdrževanje:** Zaradi umazanije v sifonu lahko pride do zmanjšane zmogljivosti pri delovanju sistema. Ustrezna zamenjava je le originalni Vortex sifon. (#CTR2.01)
- HR **Održavanje:** Učink se može smanjiti zbog nečistoće sifona.
Zamijenite samo s originalnim IPEE Vortex sifonom. (# CTR2.01)"
- HU **Karbantartás:** A piszkos szűrő miatt a teljesítmény csökkenhet.
Használjon eredeti IPEE Vortex szűrőt (# CTR2.01)
- RO **Mentenanța:** Performanțele produsului pot fi afectate de impurități depuse în sifonul de evacuare. Înlocuiți doar cu un sifon dedicat IPEE Vortex. (#CTR2.01)"
- PL **Konserwacja:** Wydajność może spaść w związku z zabrudzeniem syfonu.
Wymieniać tylko na dedykowany syfon IPEE Vortex. (#CTR2.01)
- CS **Údržba:** Výkon se může v důsledku znečištěného sifonu snížit. Nahraďte pouze vyhrazeným sifonem IPEE Vortex. (# CTR2.01)

Forced flush

DE Manuelle Spülung

FR Chasse forcée

NL Geforceerde spoeling

IT Risciacquo manuale

ES Descarga manual

PT Lavagem manual

SI Prisilno splakovanje

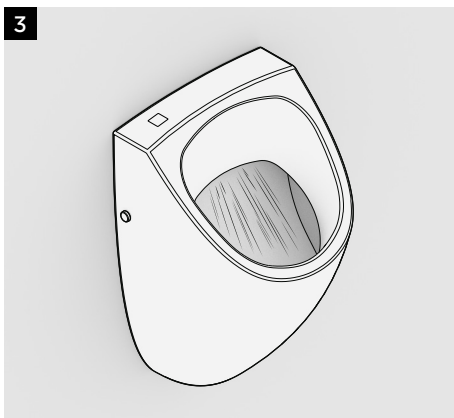
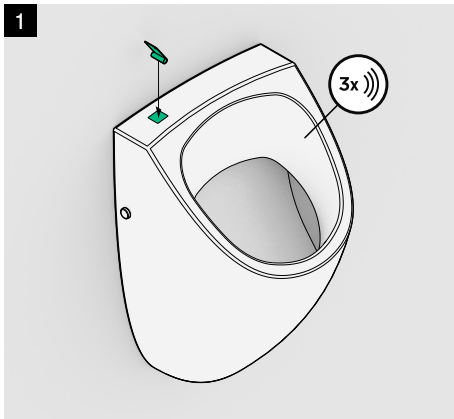
HR Prisilno ispiranje

HU Kényszerített öblítés

RO Spalare fortata

PL Sptukiwanie wymuszone

CS Vynucené splachování



Selecting next flush volume

DE Auswahl der nächsten Spülmenge

FR Sélection du volume de chasse suivant

NL Volgende spoelvolume selecteren

IT Selezione del prossimo volume di risciacquo

ES Seleccionando el siguiente volumen de descarga

PT Selecionando o próximo volume de descarga

SI Izbira količine splakovanja

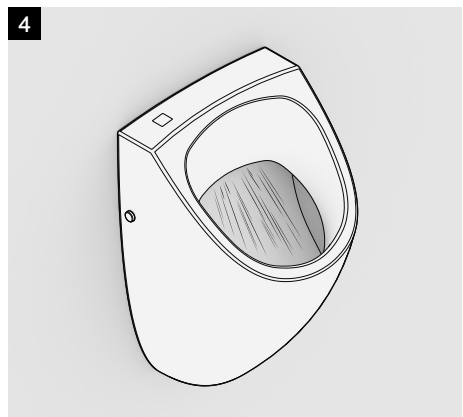
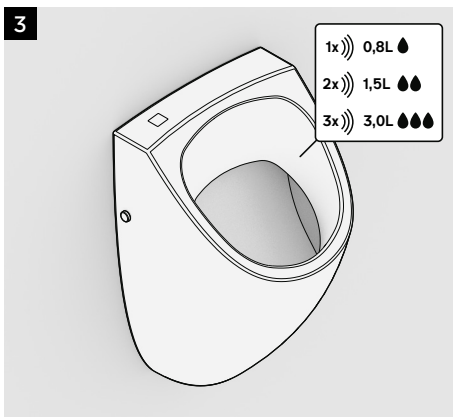
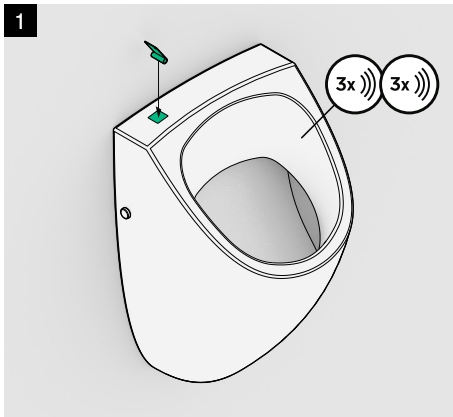
HR Odabir količine ispiranja

HU Következő öblítési mennyiség kiválasztása

RO Selectarea volumului de spalare

PL Wybieranie objętości sptukiwania

CS Volba dalšího objemu splachování



Recalibrating the sensor

DE Neukalibrierung des Sensors

FR Recalibrer le capteur

NL Herkalibratie van de sensor

IT Ricalibrare il sensore

ES Recalibrando el sensor

PT Recalibrando o sensor

SI Rekalibriranje senzorja

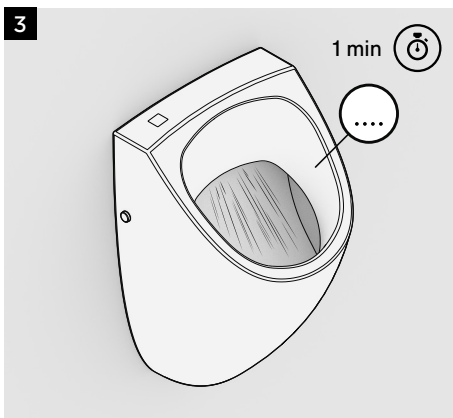
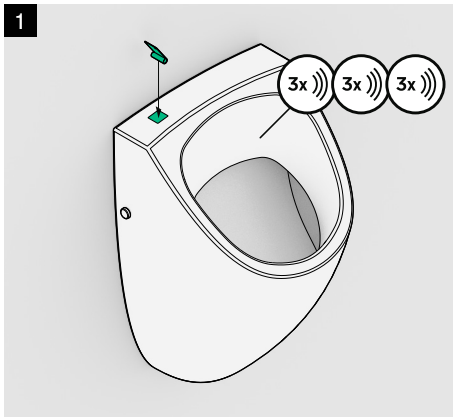
HR Kalibriranje senzora

HU Az érzékelő újrakalibrálása

RO Recalibrare senzor

PL Kalibracja czujnika

CS Překalibrování senzoru



LED feedback (optional)

DE LED Rückmeldung (optional)

FR Réaction LED (optionnel)

NL LED feedback (optioneel)

IT Feedback LED (opzionale)

ES Feedback LED (opcional)

PT Feedback de LED (opcional)

SI LED-signalizacija (opcijsko)

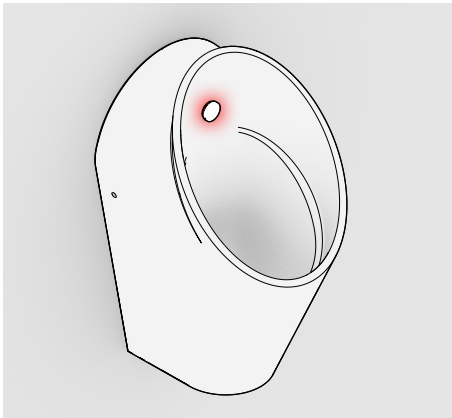
HR Svjetlosna LED signalizacija upotrebe ispiranja (opcija)

HU LED visszajelzés (opcionális)

RO LED - Informatii (optional)

PL Wskaźnik LED (opcja)

CS LED zpětná vazba (volitelné)



**Out of order!
Maintenance needed.**

DE Außer Betrieb! Wartung erforderlich.

FR Hors service! Entretien nécessaire.

NL Buiten gebruik! Onderhoud nodig.

IT Guasto! Manutenzione necessaria.

ES Fuera de servicio! Mantenimiento necesario.

PT Fora de serviço! Manutenção necessária.

SI Ne deluje! Potrebno vzdrževanje.

HR Neispravno! Potrebno je održavanje/ popravak .

HU Nem működik! Karbantartásra van szükség

RO Defect! Necesita mentenanța

PL Nieczynne! Konieczny serwis.

CS Mimo provoz! Je nutná údržba.



IPEE nv
Overwinningstraat 41
2610 Wilrijk, Belgium

info@ipee.eu
www.ipee.eu