

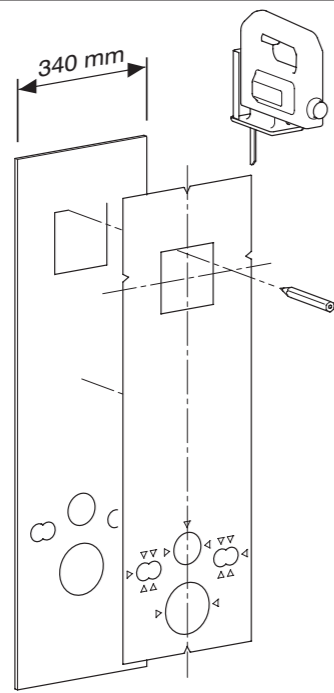
G.1

Materiaal:
 - gipsplaat of gipsvezelplaat
 - dikte minimaal 18 mm
 - geschikt voor vochtige ruimten

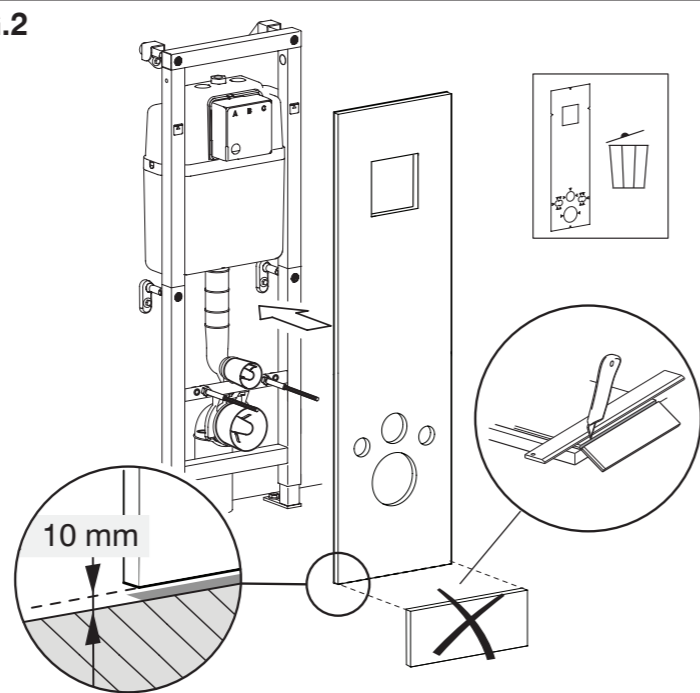
Material:
 - Gipskarton- oder Gipsfaserplatten
 - Dicke min. 18 mm
 - Geeignet für Feuchträume

Material:
 - gypsum board or gypsum fibre board
 - minimal thickness 18 mm
 - suitable for humid spaces

Matériel:
 - carreau de plâtre ou carreau de plâtre avec fibres de cellulose
 - épaisseur au minimum 18 mm
 - adapté pour les espaces humides



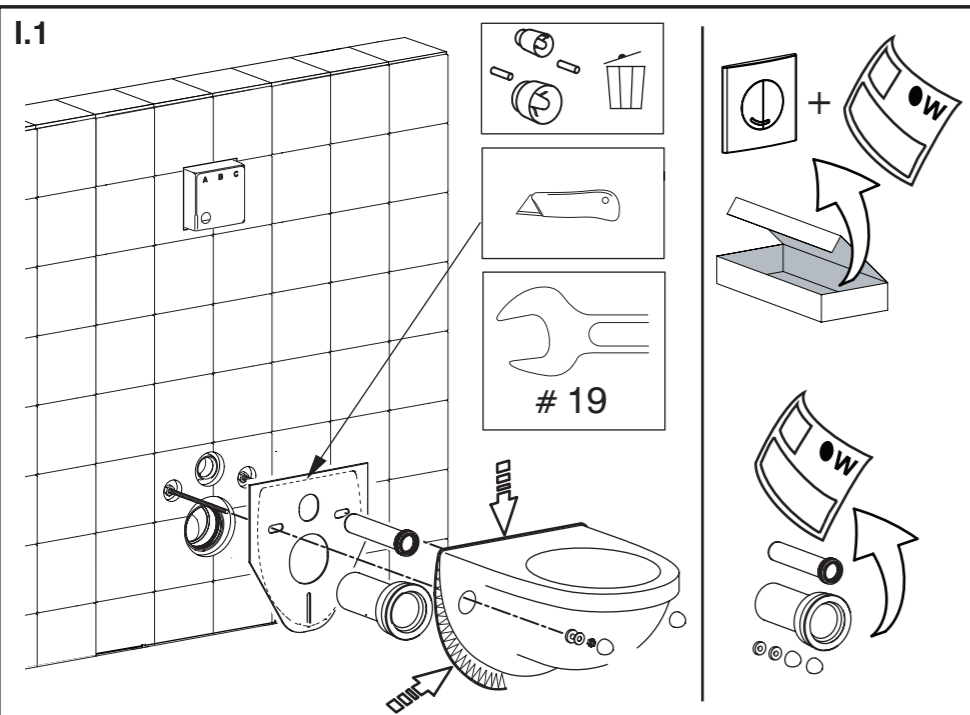
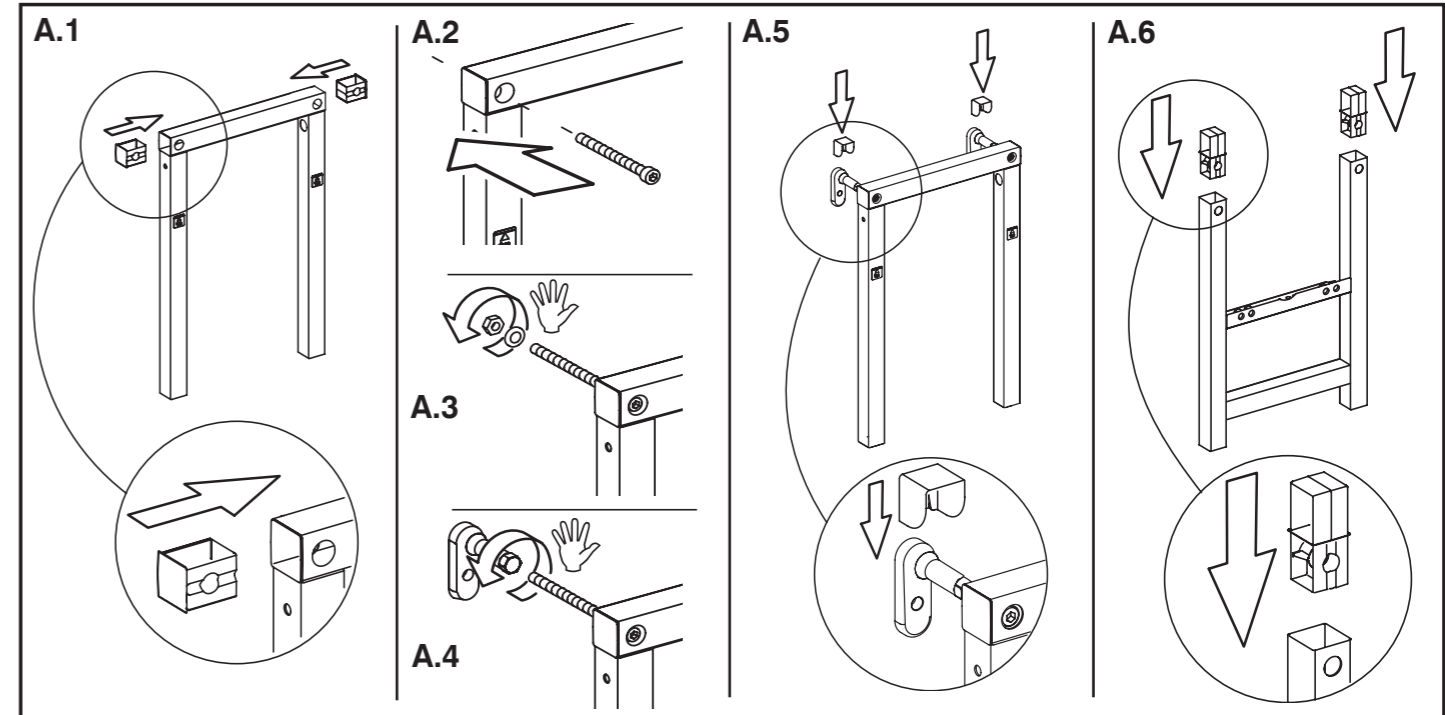
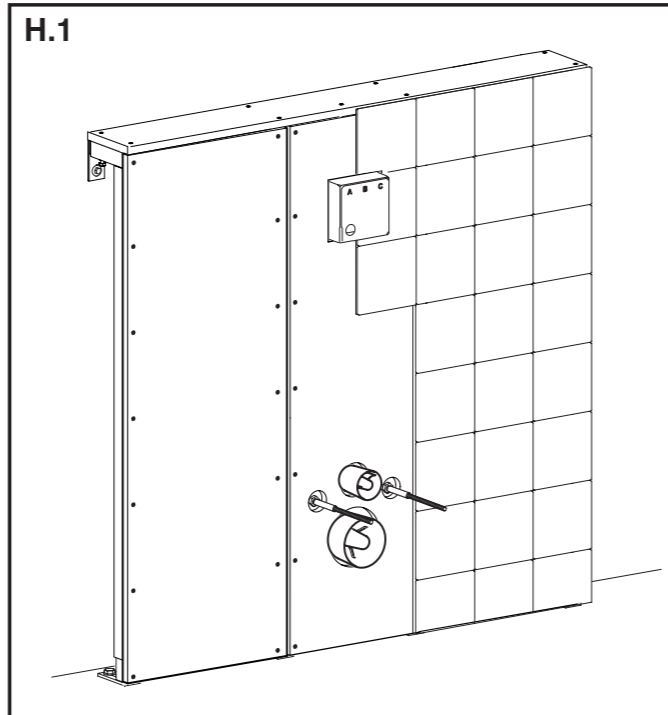
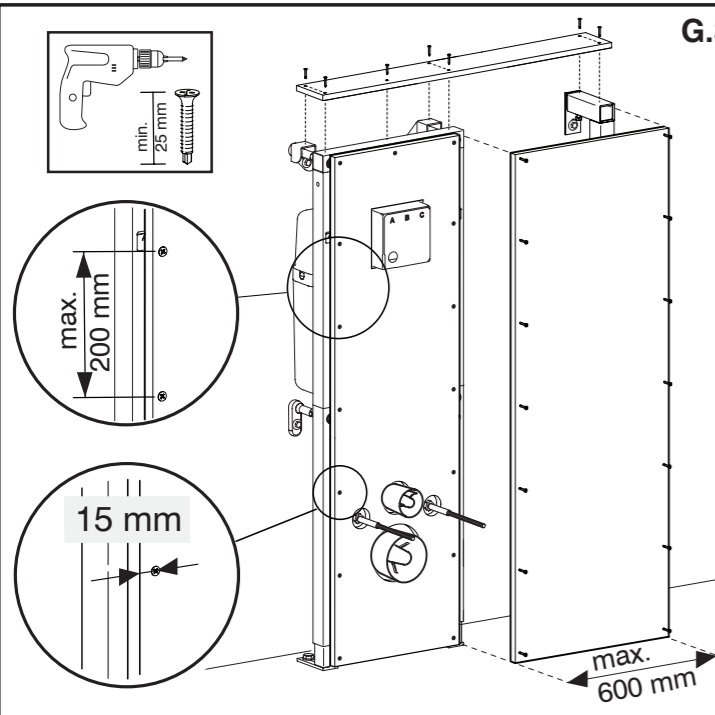
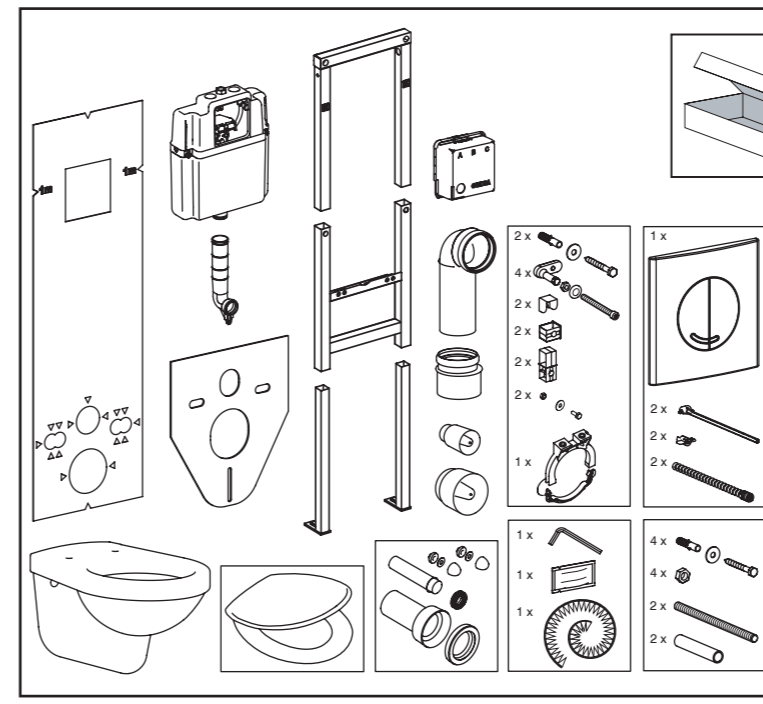
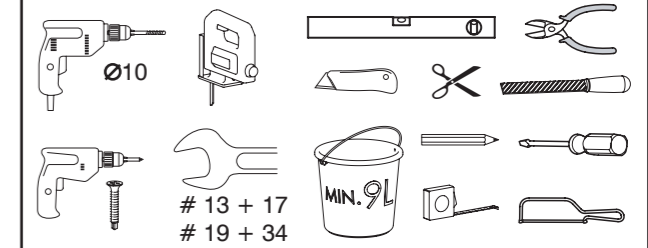
G.2



WISA ALL IN ONE 1

WWW.WISA-SANITAIR.COM

Benodigd gereedschap / Necessary tools
 Benötigtes Werkzeug / Outils nécessaires



10 jaar - Jahre garantie - gwarancja

Met uitzondering van de rubberdelen.
 Mit Ausnahme von Gummikomponenten.
 With the exception of rubber parts.
 À l'exception de pièces de caoutchouc.

5 jaar - Jahre garantie - gwarancja

ART.NR. 1449.979742 VERSIE 2012.02

