



 **WISA**® VarioTronic



WISA VarioTronic

Elektronisch höhenverstellbar

Mit dem VarioTronic kann die Höhe des Wand-WCs in einfacher Weise an die Bedürfnisse des Benutzers angepasst werden. Maximaler Sitz- und Aufstehkomfort (18 cm höher als Standard-Toilettenhöhe) mit einer idealen Höhe für den optimalen Stuhlgang (2 cm niedriger als Standard-Toilettenhöhe).

Der höhenverstellbare VarioTronic-Spülkasten wurde speziell entwickelt für:

- Krankenhäuser und andere Gesundheitseinrichtungen, für mehr Komfort für Patienten und Pfleger
- jedes Wohnhaus, wobei der selbstständige und komfortable Toilettengang erhalten bleibt
- altersgerechte Wohnungen
- Reha-Zentren

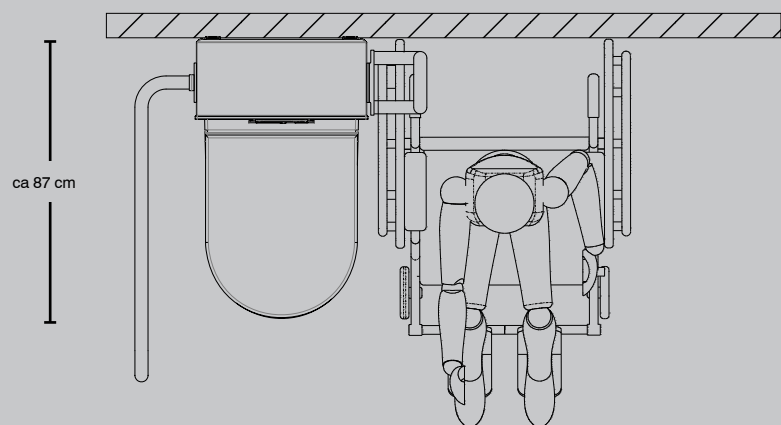
Eine kleine Anpassung - ein riesiger Unterschied

Die Menschen werden immer älter und möchten länger in den eigenen vier Wänden leben. Dieser Wunsch kann erfüllt werden, wenn relativ geringfügige altersgerechte Anpassungen im Wohnbereich durchgeführt werden. Ein selbstständiger Toilettengang wird als sehr angenehm

empfundene. Mangelnde Privatsphäre führt dazu, dass viele Menschen zu spät zur Toilette gehen. Mit allen unerfreulichen Folgen. Durch mehr Selbstständigkeit kann Inkontinenz vermieden werden. Ebenso fördert die richtige ergonomische Toilettenhöhe auch guten Stuhlgang.

Optimale Zugänglichkeit, Bewegungsfreiheit und Auswahl

Um Personen mit einer Behinderung ausreichenden Benutzerkomfort zu bieten, wurde das VarioTronic-System so ausgelegt, dass die maximale Breite des Elements nur 42 cm beträgt. So ist ein Transfer vom Rollstuhl zur Toilette ganz einfach. Ein Wand-WC in einer Standardgröße (statt Modellen mit einer Auskrugung von 70 cm) ist hierzu hervorragend geeignet. Die Länge dieses Wand-WCs und die Tiefe des Elements haben zusammen die idealen Abmessungen für eine Toilette, die von Menschen mit einer Behinderung benutzt werden kann.





Produktbeschreibung

Das VarioTronic ist ein Vorwandsystem, das elektrisch höhenverstellbar und mit einer XS-Spültechnik ausgestattet ist. Mittels einer Fernbedienung ist die Höhe der Toilette in einfacher Weise um 20 cm (-2 cm/+18 cm) verstellbar. Die Mindesthöhe des Wand-WCs (Oberkante Keramik) beträgt 38 cm. Die maximale Höhe beträgt 58 cm. Das System ist auf beiden Seiten und

auf der Ablage mit Edelstahlplatten versehen. Dies ist auch der Wartungszugang des Elements. Die Vorderseite des Elements kann nach Wahl in HPL (Standardfarbe weiß) oder in Sicherheitsglas (Farbe schwarz) ausgeführt werden. Außerdem sind optional passende klappbare Stützgriffe in schwarz oder weiß erhältlich.

Besondere Vorzüge

- Das Vorwandsystem ist so schmal, dass es problemlos seitlich mit dem Rollstuhl angefahren werden kann.
- Ästhetisch sehr ansprechend.
- Die Seiten- und Ablageflächen sind in hochwertigem Edelstahl ausgeführt.
- Wartung von der Seite möglich.
- Statische Belastung von 400 kg möglich.
- Es können Personen bis 180 kg gehoben werden.
- Die Stützgriffe an den Seiten sind neben dem VarioTronic Element für einen optimalen Transfer vollständig nach oben wegklappbar.
- Die Stützgriffe bewegen sich mit dem Element mit.
- Die Stützgriffe sind einfach (ab-)zu montieren.
- Das Vorwandsystem lässt sich problemlos montieren.
- Kann mit jeder beliebigen XS-Bedienungsplatte ausgeführt werden.
- Mechanische, pneumatische oder elektronische Bedienungsplatten.

Mechanische und pneumatische Bedienungsplatten

Für die Bedienung des VarioTronic-Spülkastens kann zwischen mechanischen, pneumatischen und elektronischen Bedienungsplatten gewählt werden.

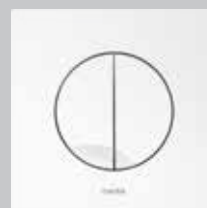
Bei der Konstruktion aller WISA-Bedienungsplatten wurde an die Bedürfnisse des Kunden und des Fachmanns gedacht. Das Ergebnis ist eine Serie von Bedienungsplatten mit einem attraktiven Design und Bedienungskomfort für den Benutzer sowie einer einfachen Montage für den Installateur. Immer hergestellt aus erstklassigen Materialien, die eine lange Lebensdauer gewährleisten.



Delos



Argos



Maro

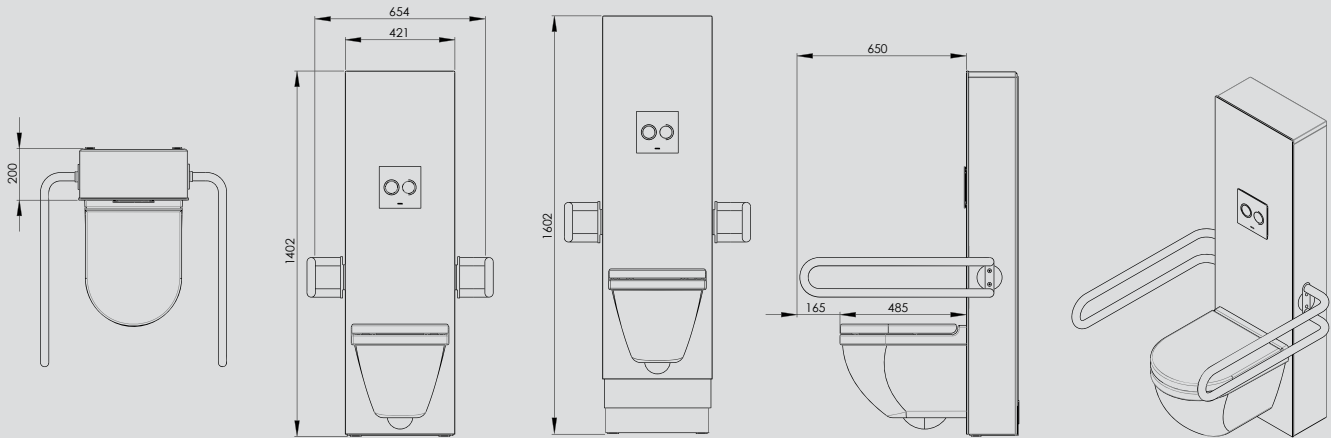


Luga

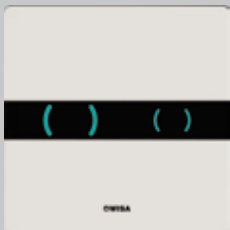


Rentabilität

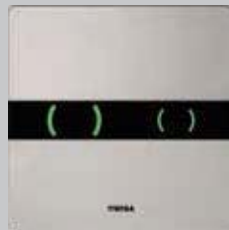
Nehmen wir als Beispiel ein Pflegeheim, in dem sich zwei Wohnheimzimmer ein Badezimmer teilen. Die Höhenverstellbarkeit des VarioTronic zusammen mit den Stützgriffen sorgt für mehr Selbstständigkeit. Zwei Bewohner gehen im Durchschnitt jeweils 5-mal am Tag auf die Toilette. Ein Toilettenbesuch dauert ca. 3 Minuten. Durch die Möglichkeit, selbstständig die Toilette aufzusuchen entfällt täglich eine halbe Stunde Pflegeaufwand. Betrachtet man dies unter dem Blickwinkel der Lohnkosten im Gesundheitswesen und der (wirtschaftlichen) Lebensdauer des VarioTronic, ergibt sich über 10 Jahre eine Einsparung von € 36.500.-- (Opportunitätskosten). Abgesehen von den Kosteneinsparungen können sich die Pflegekräfte anderen Aufgaben widmen. Wird dennoch Hilfe beim Toilettengang benötigt, sorgt das VarioTronic dafür, dass die Pflegekraft körperlich weniger belastet wird.



Eos-Bedienungsplatten



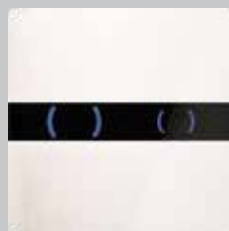
Kunststoff



Edelstahlausführung



Glas schwarz



Glas weiß

Hygienische berührungsfreie Spültechnik

Mit den Eos-Bedienungsplatten von WISA erhalten Sie Bedienfelder modernster Bauweise. Ein Schmuckstück für jedes WC und jedes Badezimmer. Komfortabel und hygienisch spülen durch moderne Elektronik. Bei Annäherung an die Toilette wird das Bedienfeld aktiviert. Zwei Anzeigeflächen beginnen zu leuchten. Halten Sie einfach die Hand vor das Bedienfeld und die Technik übernimmt alles Weitere für Sie und spült vollautomatisch. Mit einer speziellen WISA-Anwendung für Ihr Mobiltelefon oder Tablet können Sie bequem die Einstellungen der Bedienungsplatte ändern. Sie können ganz einfach die automatische Spülung ein- und ausschalten. Dadurch schaffen Sie zusätzlichen Komfort, weil der Benutzer für das Spülen keine weiteren Verrichtungen durchzuführen braucht.

Bauphase

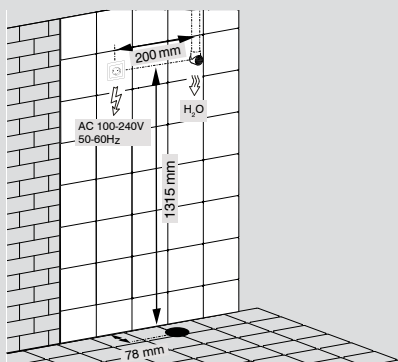
Das VarioTronic ist ein besonderes Vorwandsystem. Im Gegensatz zu den meisten anderen Vorwandsystemen müssen in diesem Fall die Wand- und Bodenoberflächen vollständig fertig bearbeitet werden bevor das VarioTronic montiert wird. Erste Phase: Wasserzulauf, Abwasserablauf und elektrischer Anschluss sind bereits an den vorgegebenen Stellen installiert. Das VarioTronic kann in zwei getrennten Teilen geliefert werden: Dem Basiselement und die Verkleidung.

Zweite Phase: Anbringung des Basiselements. Dieses Standard-Basisteil besteht aus dem Rahmen, Tank und Motor und wird an der fertigen Wand angebracht und angeschlossen.

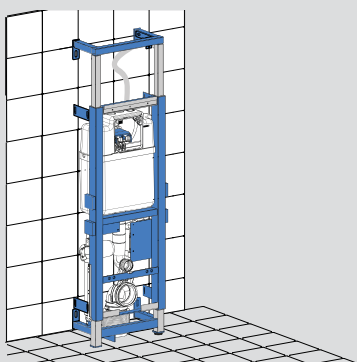
Dritte Phase: Fertigstellung des Elements. In einem späteren Stadium, kurz vor der Ablieferung, wird das Basiselement mit Frontplatte und Edelstahlseitenteilen verkleidet. Dies verringert das Risiko einer Beschädigung während der Bauphase.



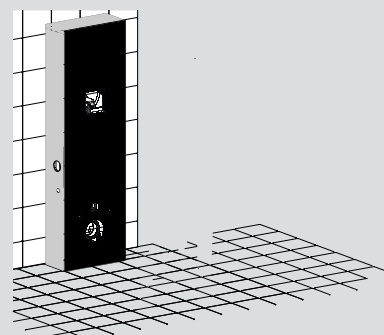
Phase 1



Phase 2



Phase 3



WISA Arnhem

Seit 1865 entwickelt, produziert und verkauft WISA Sanitärprodukte. In unserer Zentrale und unserem Produktionsstandort in Arnhem befassen wir uns Tag für Tag mit Sanitäreinrichtungen. Und das schon fast seit eineinhalb Jahrhunderten. Groß geworden mit sanitärer Spültechnik, führen wir gegenwärtig ein vollständiges Sortiment aus Spülsystemen mit Zubehör, Badkeramik und Toilettensitzen sowie ein Programm mit Wellnessprodukten.



Mit WISA entscheiden Sie sich für Sicherheit. Deshalb geben wir neben der Werksgarantie auch eine Nachliefergarantie von 25 Jahren auf Ersatzteile.



Im Rahmen der BIM-Arbeitsmethodik bieten wir auch 3D-Objekte für Autodesk Revit sowie den offenen BIM-Standard IFC.



Für weitere Informationen besuchen Sie bitte direkt den VarioTronic-Bereich unserer Website.

Benötigen Sie technische Erläuterungen, eine Schulung oder andere ergänzende Informationen? Wir sind gern für Sie da!

Siehe www.wisa-sanitaertechnik.de



 **WISA**[®]

A Fluidmaster Family Brand 

Fluidmaster GMBH Sachsenstr. 34 46499 Hamminkeln Deutschland
T +49 (0)2852/50682-0 F +49 (0)2852/50682-24 wisagmbh@fluidmaster.com www.wisa-sanitaertechnik.de